



Art. 552 "LV" - 3.000 Kg.

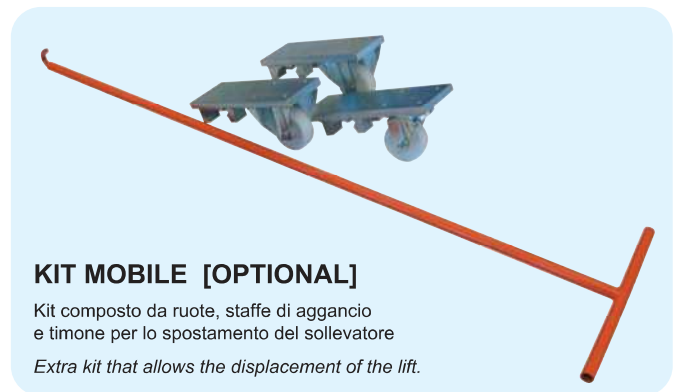


Tracciato tecnico costruttivo:

- Particolarmente indicato per gommisti, carrozzieri e meccanici.
- Modello a pavimento.
- Ingombro ridotto.
- Dispositivo di sicurezza anticaduta ad inserimento automatico a passi regolari.
- Barra di torsione doppia per il livellamento, il collegamento e la linearità delle due pedane.
- Funzionamento elettroidraulico di tipo rapido.
- Il sistema di comando del sollevatore è del tipo ad azione mantenuta (uomo presente), per cui i comandi dei movimenti sono immediatamente interrotti al rilascio dei relativi pulsanti.
- Circuito elettrico di comando in bassa tensione.
- Pedane d'accesso convertibili in prolunghe di presa carico.
- Boccole autolubrificanti.
- Dispositivo di sicurezza salvapiedi.
- Olio per circuito idraulico in dotazione.
- Tasselli di ancoraggio al suolo in dotazione.
- Omologazione CE completa di compatibilità elettromagnetica.

Technical and structural lay-out:

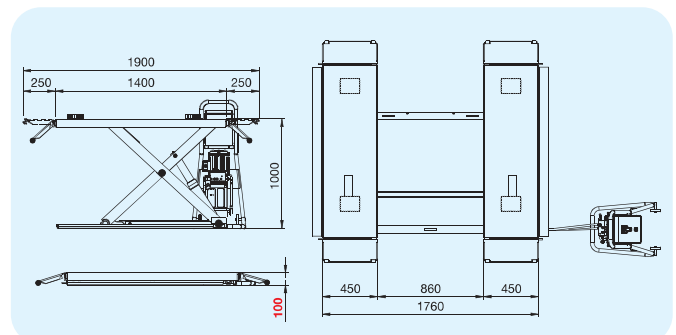
- Particularly suggested for tyre-shops, car-body shops and garages.
- Minimal overall dimensions.
- Mechanical standing safeties.
- Electrohydraulic rapid working.
- Low-tension 24V controls.
- Drive ramps convertible into standing extension set.
- Self-lubricating bushes.
- Equipped with feet-protection device.
- Delivered with oil for the hydraulic circuit.
- Equipped with anchor small blocks.
- CE approved.



KIT MOBILE [OPTIONAL]

Kit composto da ruote, staffe di aggancio e timone per lo spostamento del sollevatore

Extra kit that allows the displacement of the lift.



Art.	552 "LV"
Portata - Capacity:	3.000 Kg.
Potenza motore - Motor power:	3,3 KW
Motore trifase - Three-phase motor:	400V - 50HZ
Peso - Weight:	590 Kg.